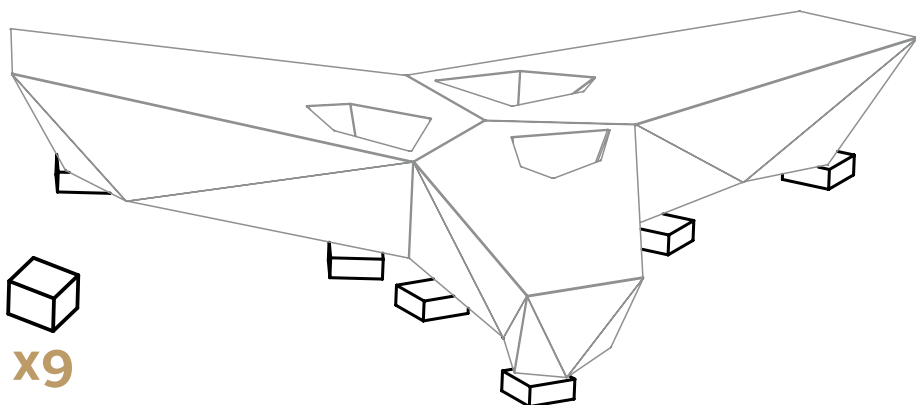
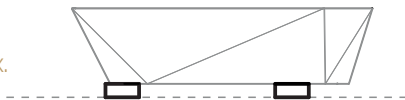


# VONDOM®

instrucciones para el montaje/assembly instructions

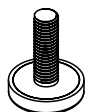
Ref. 54046

- 1** necesita elevar los tres bancos 8 cm aprox.  
you need to be raised the three benches 8 cm aprox.

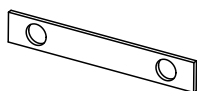


**x9**

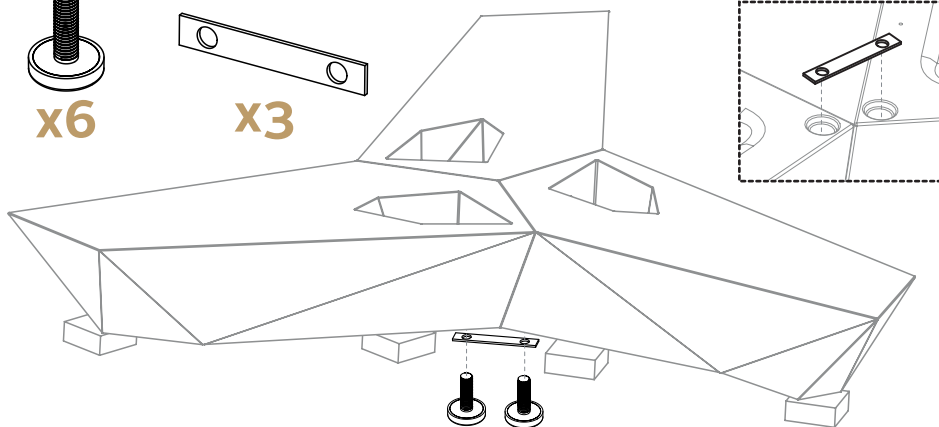
- 2** para fijar las pletinas utilice las patas que lleva montado el banco.  
to fix the metal unions you must be use the legs assembled on the benches



**x6**



**x3**



- 3** para finalizar retire los apoyos de elevación  
finally remove the raise legs