

INSTRUCCIONES DE MONTAJE ASSEMBLY INSTRUCTIONS

VINEYARD FABRIC ROOF

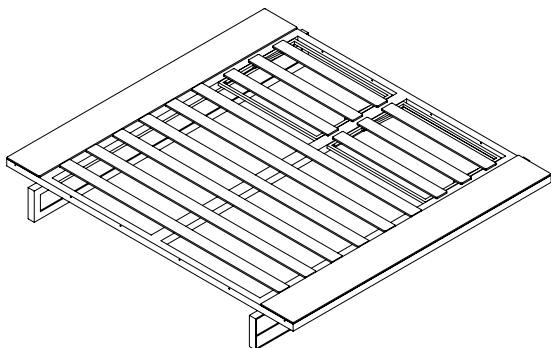
54321



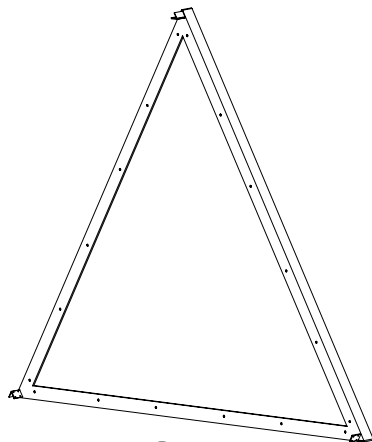
VÍDEO MONTAJE
VIDEO ASSEMBLY

Colección VINEYARD / VINEYARD COLLECTION

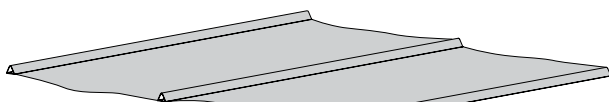
Instrucciones para montaje / Assembling instructions



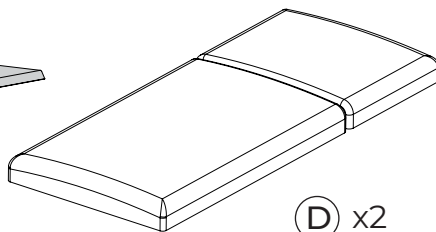
(A) x1



(B) x2

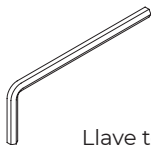


(C) x1



(D) x2

(E) x1



Llave torx T25

(F) x24



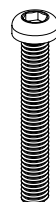
5x12

(G) x1



Allen 4mm

(H) x16



6x70



Información importante:

Leer detenidamente.

Guarda esta información para consultarla en el futuro.

- Los perfiles de aluminio tienen ángulos vivos que pueden cortar o causar graves lesiones.
- Para su manipulación y montaje se deben utilizar guantes de protección.
- No utilizar herramientas cortantes.
- La manipulación se debe hacer muy cuidadosamente ya que es un material muy sensible a rayaduras y abolladuras, recomendamos trabajar sobre una protección en el suelo.
- Se necesitan al menos 3 personas para montar adecuadamente la estructura.

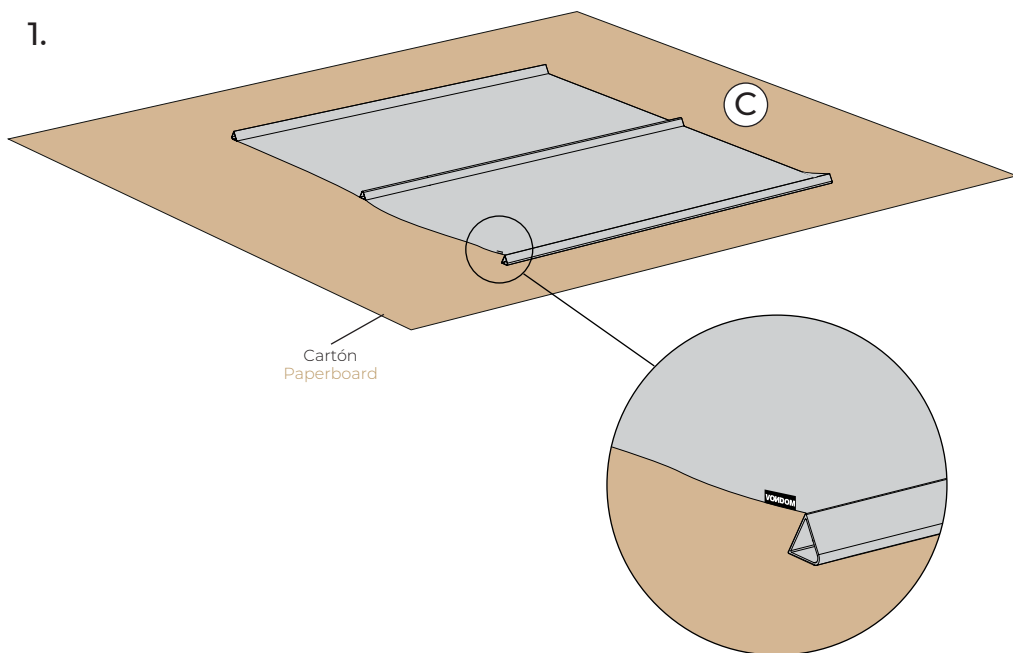
Important information:

Please read carefully.

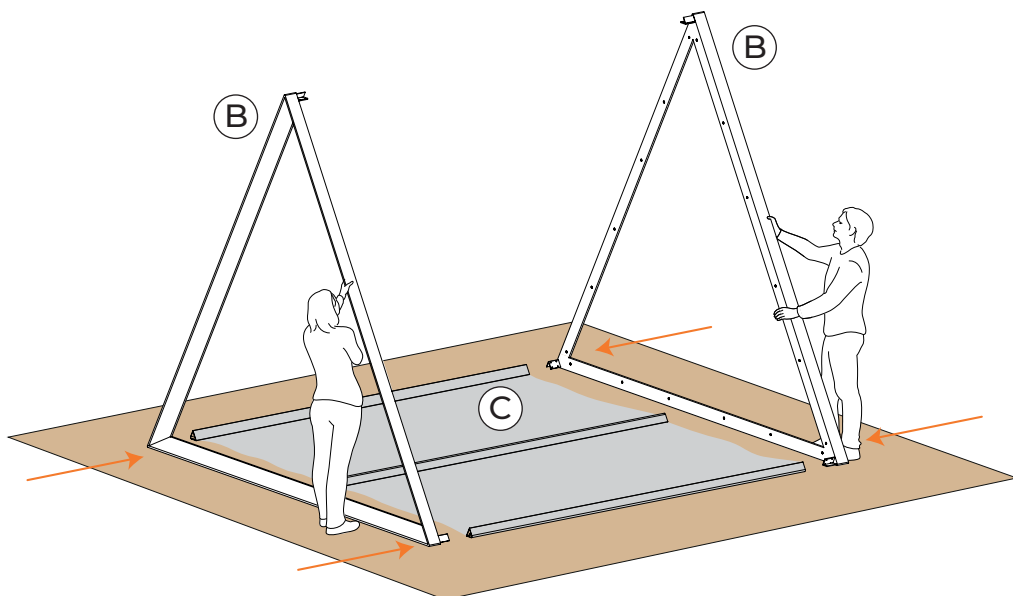
Keep this information, it could be useful in the future.

- Aluminium profiles are very sharp which can result in serious injury.
- The use of protective gloves is compulsory.
- Avoid cutting tools.
- Mandling must be done over a soft surface (blanket or cardboard) in order to avoid dents or scratches.
- At least three people are required to assemble the structure properly.

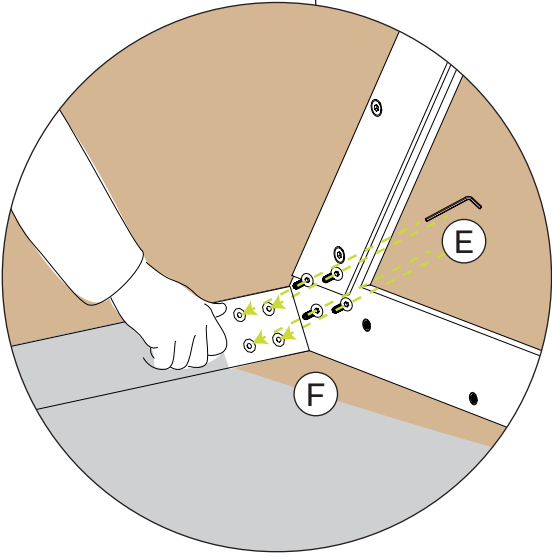
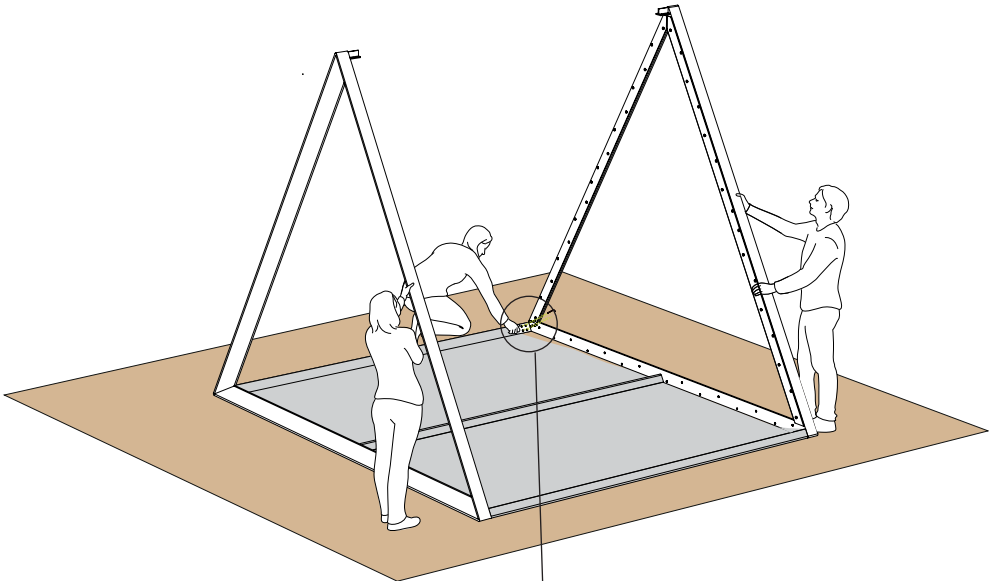
1.



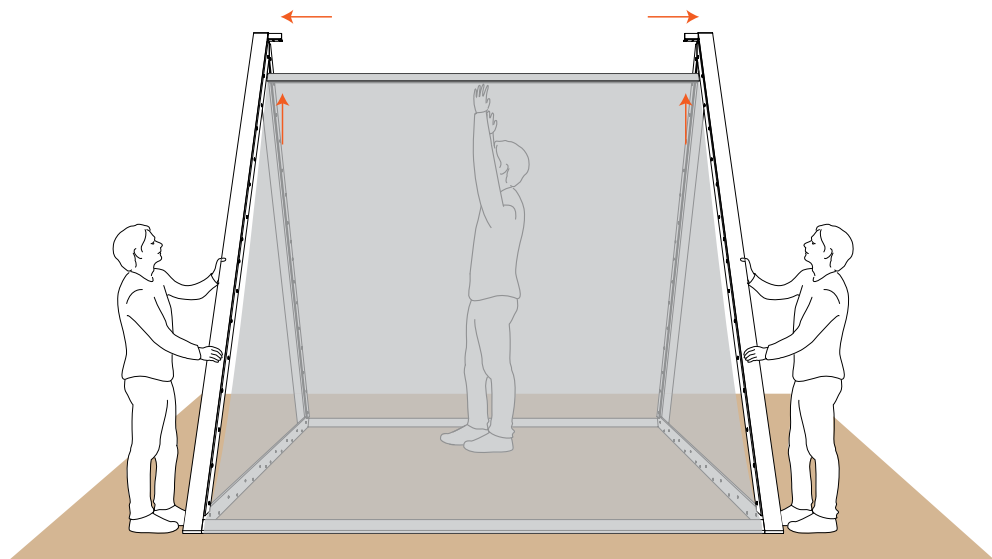
2.



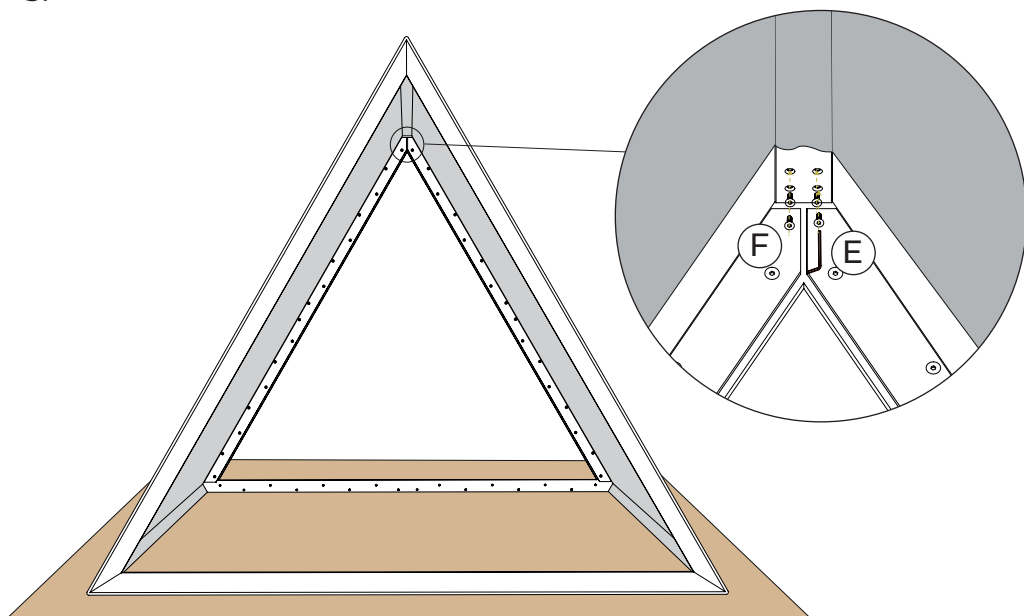
3.



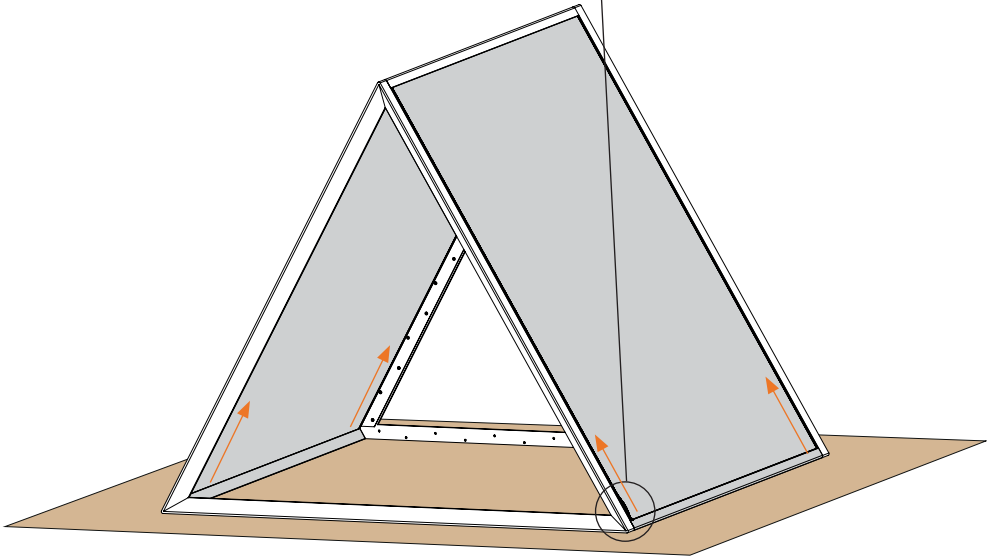
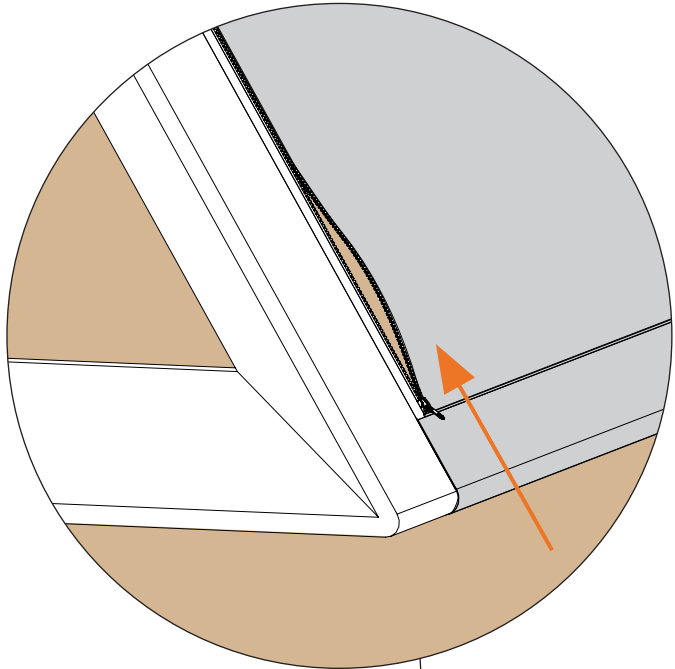
4.



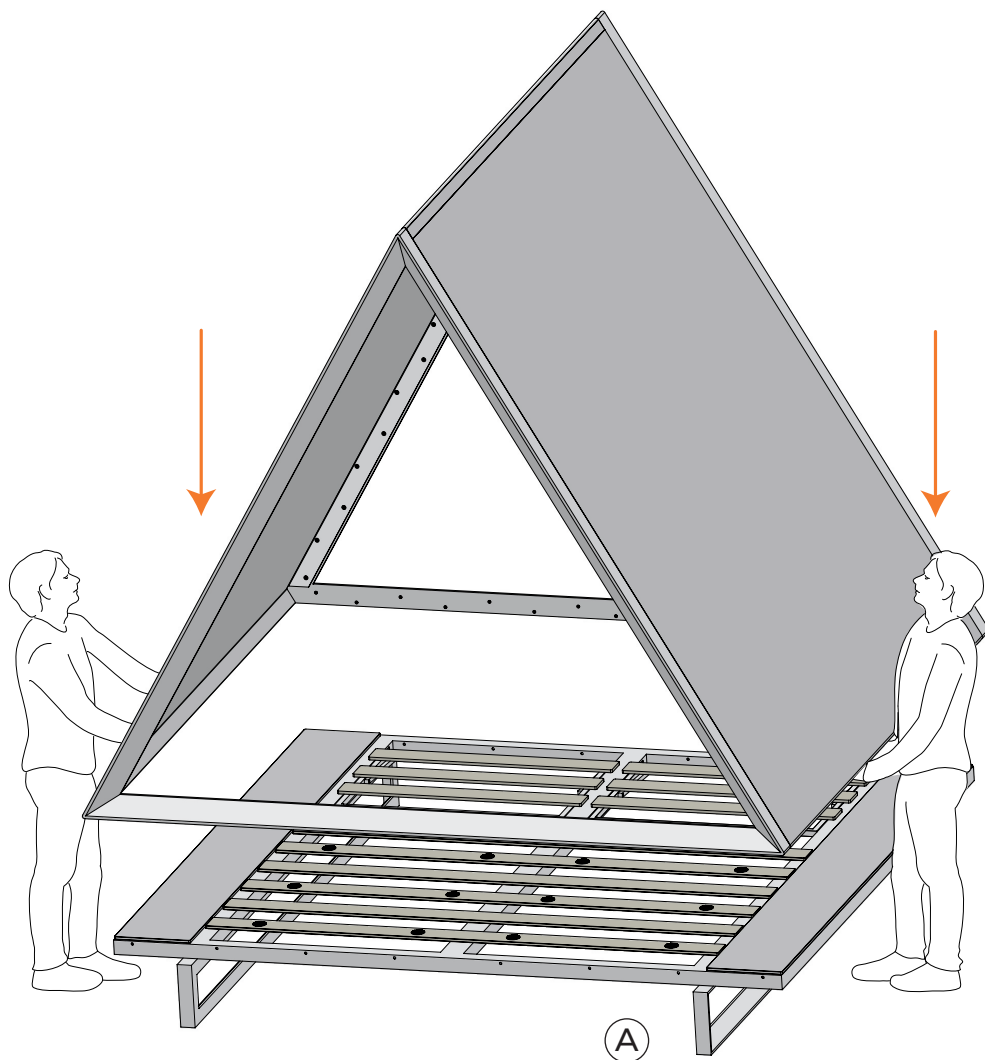
5.



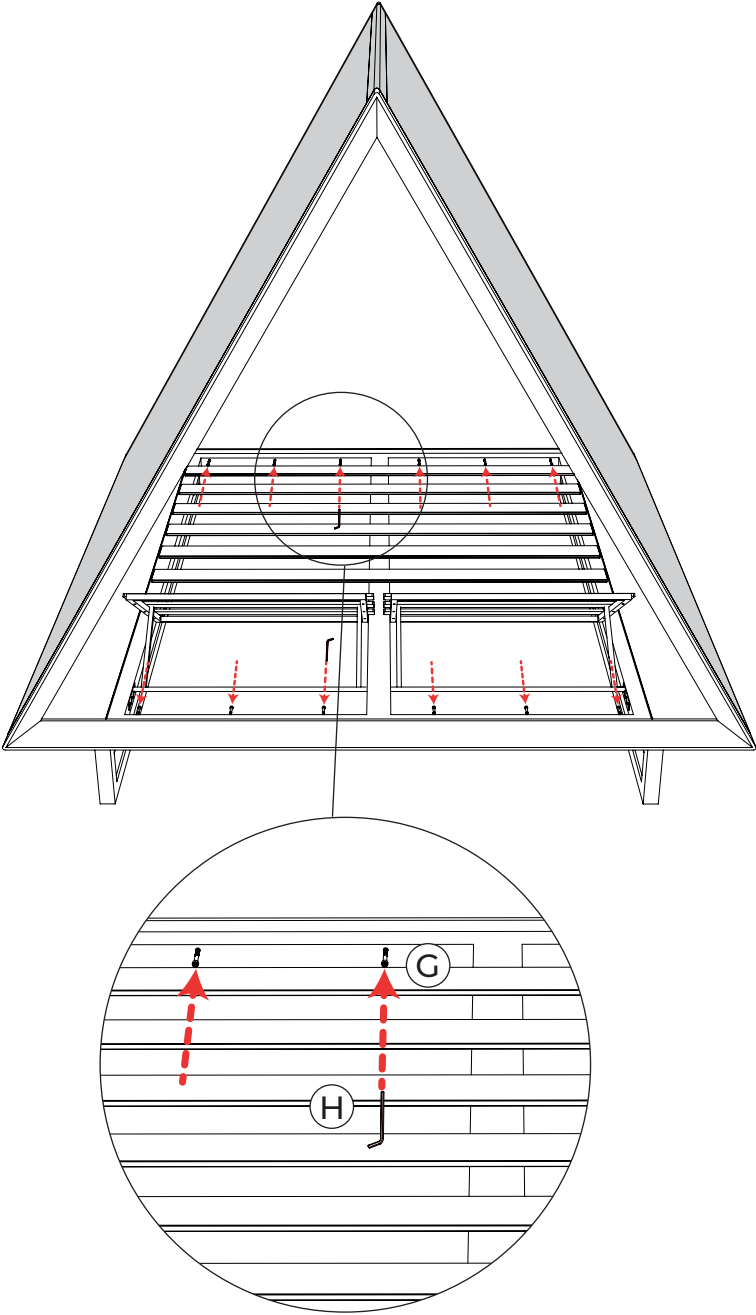
6.



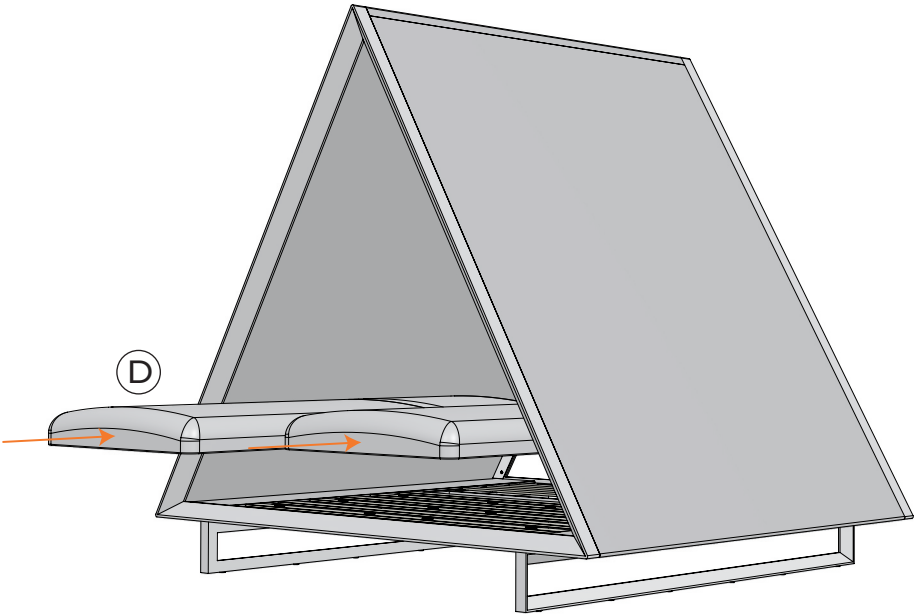
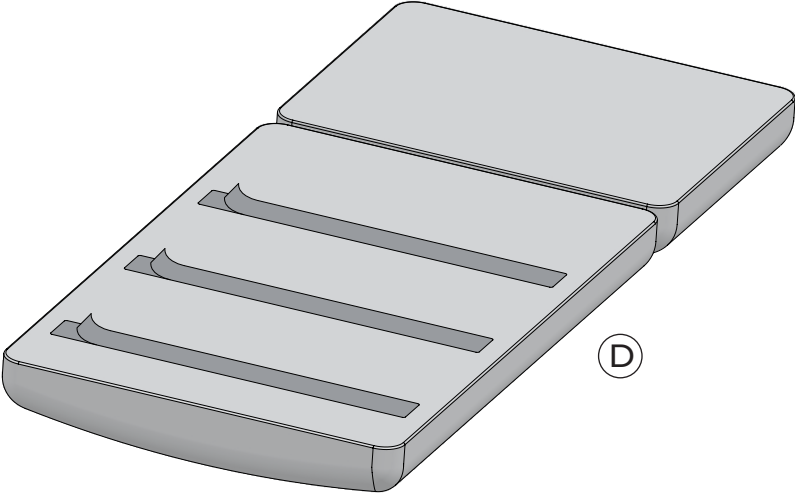
7.



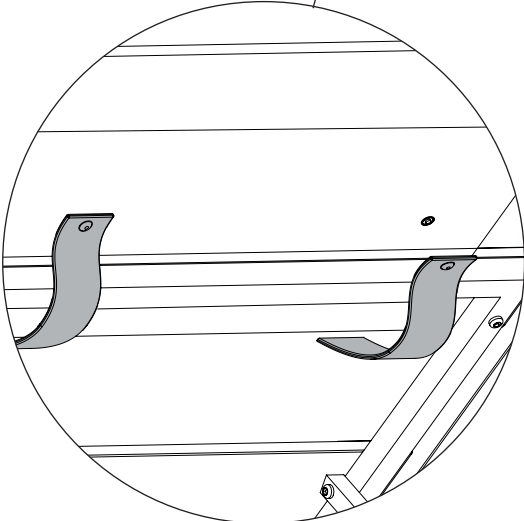
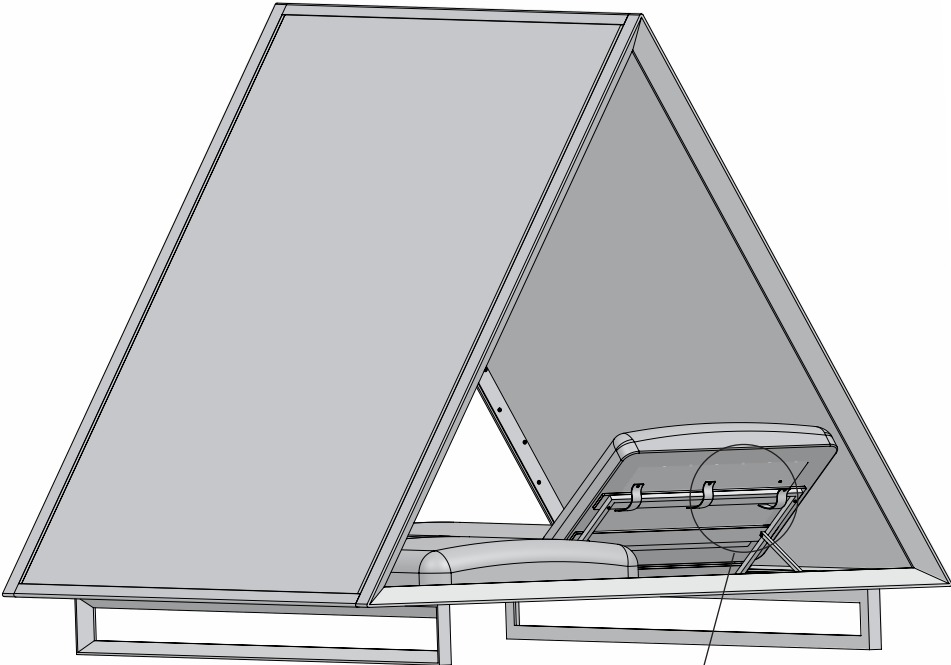
8.



9.



10.



VONDOM



LIMPIEZA Y MANTENIMIENTO

- Debe evitarse golpes en esquinas, cantos, biseles, etc.
- Evitar el corte directo sobre la superficie con cuchillos cerámicos.
- Para la limpieza habitual VONDOM recomienda el uso de agua y jabón neutro junto con una esponja o trapo.

CLEANING & MAINTENANCE

- Avoid hitting corners, edges, bevels, etc.
- Avoid direct cutting on the surface with ceramic knives.
- For regular cleaning VONDOM recommends the use of water and neutral soap together with a sponge.

ASPECTOS QUE CUBRE LA GARANTÍA

- La formación de grietas provocada por la exposición a temperaturas altas y bajas extremas, así como la causada por un choque térmico.
- Las manchas debidas a los productos de comida, bebida y hogar más habituales, siempre que los clientes hayan seguido las directrices de cuidado y mantenimiento adecuados.

ASPECTS COVERED BY THE WARRANTY

- The formation of cracks caused by exposure to extreme high and low temperatures, as well as that caused by thermal shock.
- Stains due to the most common food, drink and household products, provided that customers have followed the proper care and maintenance guidelines.

ASPECTOS QUE NO CUBRE LA GARANTÍA

- Cualquier daño provocado por terceros, aquellos problemas provocados incorrectos del producto, por métodos de instalación inadecuados o por cualquier tipo de modificación o manipulación del producto.
- La formación de grietas debida a una interacción o fuerza externas, como impactos, una instalación inadecuada. Por lo tanto, la formación de grietas y el desconchado debidos al impacto de objetos pesados.
- Los productos que se hayan tratado con agentes químicos, si dichos agentes químicos no están autorizados.
- Esta garantía no cubre las marcas de uso provocadas por los utensilios domésticos.
- No se hace responsable del daño o deterioro provocados en su totalidad o en parte por causas de fuerza mayor (lo que incluye, terremotos, tornados, tormentas tropicales y huracanes), exposición a contaminantes corrosivos (lo que incluye, el agua salada o los productos químicos presentes en las aguas pluviales), fuegos, inundaciones, explosiones, almacenamiento o manipulación inadecuados, condiciones del emplazamiento, actos de vandalismo o accidentes; así como tampoco por ninguna otra causa ajena a su control.
- Las diferencias que se encuentren al comparar las muestras o fotografías de cualquier producto VONDOM con el producto VONDOM concreto que se adquiera no estarán cubiertas por esta garantía.
- Esta garantía perderá su validez ante reparaciones o manipulaciones efectuadas al producto sin la debida verificación de VONDOM.
- Esta garantía no cubre el desconchamiento. Los desconchados no están provocados por un material defectuoso, sino que son el resultado de raspar y golpear con objetos los bordes del producto.

ASPECTS NOT COVERED BY THE WARRANTY

- Any damage caused by third parties, those problems caused by incorrect product, by improper installation methods or by any type of modification or manipulation of the product.
- Cracking due to external interaction or force, such as impacts, improper installation. Therefore, the formation of cracks and chipping due to the impact of heavy objects.
- Products that have been treated with chemical agents, if said chemical agents are not authorized.
- This guarantee does not cover the marks of use caused by household utensils.
- It is not responsible for the damage or deterioration caused in whole or in part by causes of force majeure (including, earthquakes, tornadoes, tropical storms and hurricanes), exposure to corrosive pollutants (including, salt water or chemicals present in storm water), fire, flood, explosion, improper storage or handling, site conditions, vandalism, or accident; as well as for no other reason beyond its control.
- Differences found when comparing samples or photographs of any VONDOM product with the specific VONDOM product purchased will not be covered by this warranty.
- This guarantee will lose its validity in case of repairs or manipulations carried out on the product without VONDOM's due verification.
- This warranty does not cover chipping. Chipping is not caused by defective material, but is the result of scraping and hitting the edges of the product with objects.

DICKSON® **SUNVISION** PVC and acrylic outdoor fabric.

Composition	High tenacity polyester PVC coated and solution dyed acrylic.
Finish	Cleangard special dirt-resistant and awning water repellent treatment.
Weight	275 gr/m ²
Colour fastness weather conditions 1000h	4-5/5 (Norme: ISO 105 B04)
Colour fastness UV	7-8/8 (Norme: ISO 105 B02)
Tear strength	Warp 6,5 daN / Weft 5 daN
Tensile strength	Warp 80 daN / Weft 80 daN
Outdoor Using	Yes

SUNVISION DICKSON® Tejido para exterior de PVC y acrílico.

Composición	Hilo poliéster de alta tenacidad recubierto de PVC y hilo acrílico teñido en masa
Acabado	Tratamiento Cleangard especial toldo, antimanchas e impermeabilizante
Peso	165 gr/m ²
Solidez de los colores a intemperies 1000h	4-5/5 (Norme: ISO 105 B04)
Solidez de los colores UV	7-8/8 (Norme: ISO 105 B02)
Resistencia al desgarro	Urdimbre 6,5 daN / Trama 5 daN
Resistencia a la rotura	Urdimbre 80 daN / Trama 80 daN
Uso para el exterior	Yes

HPL

Suitable for indoor and outdoor use.

HPL Tabletops for Mari-sol, Faz and Delta table bases thickness is 10mm ± 0,55.

Thickness	ISO 4586 ½	mm	13 ± 0,55	
Density	ISO 1183	Kg/m ³	1400 - 1500	
Absorción de agua	ISO 4586 ½	%	Weight	2,0 max.
Estabilidad dimensional a altas temperaturas	ISO 4586 ½	%	Thickness	2,0 max.
			Long.	0,25 max.
Hardness	ASTM D 785	HR E	97 ca	
			Resistencia a la flexión	ISO 178
MPa	Trans	135 min		

HPL

Tableros prensado a alta presión y alta temperatura. Producto apto para interior y exterior.

Grosor	ISO 4586 ½	mm	13 ± 0,55	
Densidad	ISO 1183	Kg/m ³	1400 - 1500	
Absorción de agua	ISO 4586 ½	%	Peso	2,0 max.
			Espesor	2,0 max.
Estabilidad dimensional a altas temperaturas	ISO 4586 ½	%	Long.	0,25 max.
			Trans.	0,55 max.
Dureza	ASTM D 785	HR E	97 ca	
Resistencia a la flexión	ISO 178	MPa	Long.	145 min
			MPa	Trans

Esperemos que disfrute de nuestros productos. Si desea más información no dude en comunicárselo a nuestro departamento de ATENCIÓN AL CLIENTE llamando al **+34 96 239 84 86** o enviando un correo electrónico a **info@vondom.com**

We hope you enjoy our products. If you need any further information, please contact our CUSTOMER SERVICE department by calling **+34 96 239 84 86** or sending us an e-mail to **info@vondom.com**.

VONDOM

vondom.com

HEAD QUARTERS - FACTORY

VONDOM SLU
Polígono 6, 16
46293 - Beneixida. Valencia - Spain
t.: +34 96 239 84 86 info@vondom.com

Latinoamérica

Gobernador Melchor Muzquiz 15
- 208
Col. San Miguel Chapultepec 11850
Ciudad de México - México
latam@vondom.com

USA

VONDOM LLC.
8803 NW 23rd Street, Miami,
FL 33172 - USA
ph.: +1 786 391 0274 - +1 786 353
9108 infousa@vondom.com

CHINA

VONDOM Lifestyle Design Co., Ltd.
C6-103, no. 700, Wan Rong Road,
Jing An
200072 - Shanghai - China - +86 21
6521 9916
infochina@vondom.com